



TASSA

20  
25

קטלוג

ציוד טכני



## פרופיל החברה - טסה

היכולת שלנו לספק מגוון רחב של מוצרים, החל מחומרי בניין וכלה בכלי עבודה מתקדמים באיכות גבוהה ומחירים תחרותיים, מאפשרת לנו להיות הכתובת הראשונה עבור לקוחות ואנשי מקצוע בכל יום מחדש.

בכל יום, אנחנו כאן כדי לספק את הכלים, החומרים, הידע והתמיכה הנדרשת להצלחה של כל פרויקט. ההתחייבות שלנו לאיכות, חדשנות, ומצוינות נשענת על אמון ומערכות יחסים שנמשכות לאורך שנים.

אנחנו פועלים מתוך אחריות סביבתית וחברתית, מחויבות לשמירה על הסביבה ולקידום בנייה ירוקה ובת קיימא.

כבר קרוב ל-100 שנה אנחנו גאים לקחת חלק בהובלת ענף הבנייה בישראל. מחנות קטנה וצנועה בשכונת התקווה, בעבודה קשה ועם המון מחויבות ואהבה, צמחנו להיות חברה שאת מוצריה ניתן למצוא כמעט בכל בניין הנבנה היום במדינה. בלב ליבה של TASSA עומדת השאיפה להעניק את הטוב ביותר ולהוות מותג מוביל ותו תקן של איכות בלתי מתפשרת.

מקבלנים ועד מתקינים, מרתכים ועד שרברבים, TASSA היא הבית המקצועי והחם של כל בעלי המקצוע. אנחנו איתם בכל פרויקט, כבר מהקפה הראשון של יום העבודה, מההקמה ועד התחזוקה, מהעץ ועד הברזל, משלב התכנון ועד כל פרט בשלבי הביצוע.

2000 2710



**TASSA**

TASSA.co.il

## תוכן עניינים

---

41	עגלות הרמה
42	משאבות מים
43	מהדקי אדמה
44	מכונות שטיפה
46	שואבי אבק

05-12	גנרטורים סולר
14-22	גנרטורים בנזין
24	גנרטורים תעשייתיים
26-34	מדחסים
35	מייבשים
36-39	עגלות משטחים

סולר	סוג דלק
25A	זרם:
220V/12V-DC	מתח יציאה:
לא	מושתק כן/לא
89DB	עוצמת רעש (dB):
ידנית + חשמלית	מערכת התנעה:
15L	תכולת מיכל דלק:
15W40	סוג שמן
1.65	תכולת מיכל שמן:
ידית נשיאה+גלגלים	נשיאה
כן	הגנה ממחסור שמן במנוע:
220V	שקעים:
2	כמות שקעים
4800W	הספק:
125 ק"ג	משקל (KG):
740x505x630	מידות:

# YAMAR 7000

## פתוח

מק"ט: 60546



# YAMAR 7000

## כולל חופה

מק"ט: 60556

סולר	סוג דלק
25A	זרם:
220V/12V-DC	מתח יציאה:
כן	מושתק כן/לא
77DB	עוצמת רעש (dB):
חשמלית	מערכת התנעה:
15L	תכולת מיכל דלק:
15W40	סוג שמן
1.65	תכולת מיכל שמן:
ידית נשיאה+גלגלים	נשיאה
כן	הגנה ממחסור שמן במנוע:
220V	שקעים:
2	כמות שקעים
4800W	הספק:
120 ק"ג	משקל (KG):
740x505x630	מידות:



סולר	סוג דלק
30A	זרם:
220V/12V-DC	מתח יציאה:
לא	מושתק כן/לא
89DB	עוצמת רעש (dB):
ידנית + חשמלית	מערכת התנעה:
15L	תכולת מיכל דלק:
15W40	סוג שמן
1.75	תכולת מיכל שמן:
ידית נשיאה+גלגלים	נשיאה
כן	הגנה ממחסור שמן במנוע:
220V	שקעים:
2	כמות שקעים
6500W	הספק:
122 ק"ג	משקל (KG):
910x530x840	מידות:

# YAMAR 8000

## פתוח

מק"ט: 60537



# YAMAR 8000

חד פאזי כולל חופה

מק"ט: 60730

סולר	סוג דלק
30A	זרם:
220V/50HZ	מתח יציאה:
כן	מושתק כן/לא
Db 77	עוצמת רעש (dB):
חשמלית	מערכת התנעה:
15L	תכולת מיכל דלק:
15W40	סוג שמן
1.75	תכולת מיכל שמן:
ידית נשיאה+גלגלים	נשיאה
כן	הגנה ממחסור שמן במנוע:
220V	שקעים:
2	כמות שקעים
6500W	הספק:
171 ק"ג	משקל (KG):
910x530x840	מידות:



**כולל בקר הפעלה אוטומטי מובנה –**  
 נכנס לפעולה אוטומטי בשעת חירום והפסקת  
 חשמל – בהתקנה והתאמה ללוח החשמל ע"י  
 חשמלאי.

סולר	סוג דלק
3A*10	זרם:
220V/380V/50HZ	מתח יציאה:
כן	מושתק כן/לא
Db 77	עוצמת רעש (dB):
חשמלית	מערכת התנעה:
15L	תכולת מיכל דלק:
15W40	סוג שמן
1.75	תכולת מיכל שמן:
ידידת נשיאה+גלגלים	נשיאה
כן	הגנה ממחסור שמן במנוע:
220V-380V	שקעים:
2	כמות שקעים
6500W	הספק:
171 ק"ג	משקל (KG):
910x530x840	מידות:

### כולל בקר הפעלה אוטומטי מובנה –

נכנס לפעולה אוטומטי בשעת חירום והפסקת חשמל – בהתקנה והתאמה ללוח החשמל ע"י חשמלאי.

# YAMAR 8000

## תלת פאזי כולל חופה

מק"ט: 60733



# YAMAR F8500WE

## גנרטור ריתוך

מק"ט: 60731

סולר	סוג דלק
10A	זרם:
220V/50HZ	מתח יציאה:
לא	מושתק כן/לא
89Db	עוצמת רעש (dB):
ידנית + חשמלית	מערכת התנעה:
12.5L	תכולת מיכל דלק:
15W40	סוג שמן
1.65	תכולת מיכל שמן:
ידית נשיאה+גלגלים	נשיאה
כן	הגנה ממחסור שמן במנוע:
220V	שקעים:
2	כמות שקעים
3000W 220A WELDING	הספק:
127 ק"ג	משקל (KG):
750x515x640	מידות:



סולר	סוג דלק
3A*8.3	זרם:
220V/380V/12V-DC	מתח יציאה:
כן	מושתק כן/לא
Db 75	עוצמת רעש (dB):
חשמלית	מערכת התנעה:
26L	תכולת מיכל דלק:
15W40	סוג שמן
2.2	תכולת מיכל שמן:
סטטי	נשיאה
כן	הגנה ממחסור שמן במנוע:
220V-380V	שקעים:
2	כמות שקעים
10,000W	הספק:
210 ק"ג	משקל (KG):
1120x692x764	מידות:

# YAMAR 10,000

## כולל חופיה

מק"ט: 60473

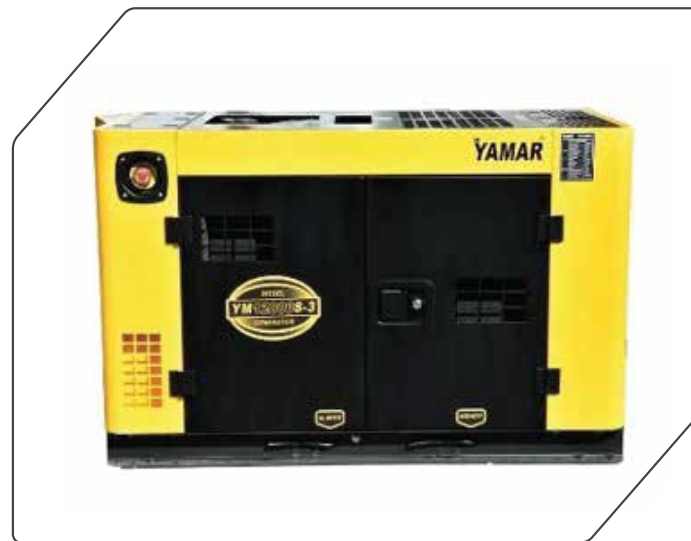


# YAMAR 12,000

## כולל חופה

מק"ט: 60593

סולר	סוג דלק
3A*12	זרם:
220V/380V/12V-DC	מתח יציאה:
כן	מושתק כן/לא
Db 75	עוצמת רעש (dB):
חשמלית	מערכת התנעה:
26L	תכולת מיכל דלק:
15W40	סוג שמן
2.2	תכולת מיכל שמן:
סטטי	נשיאה
כן	הגנה ממחסור שמן במנוע:
220V-380V	שקעים:
2	כמות שקעים
11,000W	הספק:
310 ק"ג	משקל (KG):
1200x650x890	מידות:





YAMAR 3 HP YM1500

YAMAR 7 HP YM3000E

YAMAR 13.0HP YM6500E

YAMAR 18.0HP YM9000E

# YAMAR

# 1500

מק"ט: 60515

בנזין 95	סוג דלק
לא	אינורטר: כן/לא
מתח יציב + AVR	זרם:
230/50HZ 40VDC	מתח יציאה:
לא	מושתק כן/לא
77DB	עוצמת רעש (dB):
ידנית	מערכת התנעה:
L 8	תכולת מיכל דלק:
15W40	סוג שמן
0.65	תכולת מיכל שמן:
לא	ידית נשיאה נשלפת
H 12-14	זמן הפעלה רציף:
כן	הגנה ממחסור שמן במנוע:
אחד	שקעים:
שקע ישראלי אחד	כמות שקעים
1000W	הספק:
1100W	הספר מירבי:
20	משקל (KG):
450x370x430	מידות:

מותאם למנערות זיתים



בנזין 95	סוג דלק
כן	אינורטר: כן/לא
מתח מיוצב + AVR	זרם:
230/50HZ-12VDC	מתח יציאה:
כן	מושתק כן/לא
DB 62	עוצמת רעש (dB):
ידנית	מערכת התנעה:
4.5L	תכולת מיכל דלק:
15W40	סוג שמן
0.65	תכולת מיכל שמן:
כן	ידית נשיאה נשלפת
H 12-14	זמן הפעלה רציף:
כן	הגנה ממחסור שמן במנוע:
אחד	שקעים:
שקע ישראלי אחד	כמות שקעים
2000W	הספק:
2200W	הספר מירבי:
21	משקל (KG):
500x285x455	מידות:

# YAMAR 2500

מק"ט: 60514



# YAMAR KGF-3000XE

מק"ט: 60555

בנזין 95	סוג דלק
לא	אינורטר: כן/לא
מייצב מתח + AVR	זרם:
230/50HZ	מתח יציאה:
לא	מושתק כן/לא
DB 77	עוצמת רעש (dB):
ידנית + חשמלית	מערכת התנעה:
15L	תכולת מיכל דלק:
15W40	סוג שמן
1	תכולת מיכל שמן:
לא	ידית נשיאה נשלפת
H 12-14	זמן הפעלה רציף:
כן	הגנה ממחסור שמן במנוע:
220V	שקעים:
שני שקעים תקן ישראל' מוגנים	כמות שקעים
2500W	הספק:
2800W	הספר מירבי:
35	משקל (KG):
615x485x475	מידות:



בנזין 95	סוג דלק
כן	אינורטר: כן/לא
מייצב מתח + AVR	זרם:
220V/50HZ	מתח יציאה:
כן	מושתק כן/לא
DB 61	עוצמת רעש (dB):
ידנית + חשמלית+ הנעה בשלט מרחוק	מערכת התנעה:
13L	תכולת מיכל דלק:
15W40	סוג שמן
1	תכולת מיכל שמן:
כן	ידית נשיאה נשלפת
H 12-14	זמן הפעלה רציף:
כן	הגנה ממחסור שמן במנוע:
220V/ 12V-DC	שקעים:
שני שקעים תקן ישראלי מוגנים + 12 וולט DC ן USB אפשרות לחבר שניים במקביל	כמות שקעים
3500W	הספק:
4000W	הספר מירבי:
47.5	משקל (KG):
640x460x520	מידות:

# YAMAR D4000 isr

מק"ט: 60513



\*אופציה גז/בנזין

# YAMAR

## KGF-6500XE

מק"ט: 60714

בנזין 95	סוג דלק
לא	אינורטר: כן/לא
מייצב מתח + AVR	זרם:
230/50HZ	מתח יציאה:
לא	מושתק כן/לא
DB 77	עוצמת רעש (dB):
ידנית + חשמלית	מערכת התנעה:
25L	תכולת מיכל דלק:
15W40	סוג שמן
1	תכולת מיכל שמן:
כן	ידית נשיאה נשלפת
H 12-14	זמן הפעלה רציף:
כן	הגנה ממחסור שמן במנוע:
220V	שקעים:
שני שקעים תקן ישראלי מוגנים	כמות שקעים
5000W	הספק:
5500W	הספר מירבי:
90	משקל (KG):
715x555x575	מידות:



בנזין 95	סוג דלק
כן	אינורטר: כן/לא
מייצב מתח + AVR	זרם:
120V/240V 50H	מתח יציאה:
לא	מושתק כן/לא
DB 73.5	עוצמת רעש (dB):
ידנית + חשמלית	מערכת התנועה:
L 20	תכולת מיכל דלק:
15W40	סוג שמן
1.1	תכולת מיכל שמן:
כן	ידית נשיאה נשלפת
H 12-14	זמן הפעלה רציף:
כן	הגנה ממחסור שמן במנוע:
220V	שקעים:
שני שקעים תקן ישראלי מוגנים + שקע כוח+ 12 וולט+ USB	כמות שקעים
7200W	הספק:
7500W	הספר מירבי:
67	משקל (KG):
607x673x640	מידות:

# YAMAR DI 8500E

מק"ט: 60471



# YAMAR D8750I

מק"ט: 60717



בנזין 95	סוג דלק
כן	אינורטר: כן/לא
מתח מיוצב + AVR	זרם:
230V 50HZ	מתח יציאה:
כן	מושתק כן/לא
DB 64	עוצמת רעש (dB):
ידנית + חשמלית	מערכת התנעה:
30L	תכולת מיכל דלק:
15W40	סוג שמן
1.1	תכולת מיכל שמן:
כן	ידית נשיאה נשלפת
H 12-14	זמן הפעלה רציף:
כן	הגנה ממחסור שמן במנוע:
220V	שקעים:
שני שקעים תקן ישראלי מוגנים + שקע כוח+ 12 וולט+ USB	כמות שקעים
8000W	הספק:
10,000W	הספר מירבי:
86	משקל (KG):
772x647x673	מידות:

בנזין 95	סוג דלק
כן	אינורטר: כן/לא
מייצב מתח + AVR	זרם:
230V/50HZ	מתח יציאה:
א7	מושתק כן/לא
DB 73	עוצמת רעש (dB):
ידינית + חשמלית	מערכת התנעה:
L 25	תכולת מיכל דלק:
15W40	סוג שמן
1.1	תכולת מיכל שמן:
כן	ידית נשיאה נשלכת
H 12-14	זמן הפעלה רציף:
כן	הגנה ממחסור שמן במנוע:
220V	שקעים:
שני שקעים תקן ישראלי מוגנים	כמות שקעים
8,300W	הספק:
11,050W	הספר מירבי:
90	משקל (KG):
715x555x575	מידות:

# YAMAR 11050

מק"ט: 60436



# YAMAR DI 14000E

מק"ט: 60472



בנזין 95	סוג דלק
כן	אינורטר: כן/לא
מייצב מתח + AVR	זרם:
230V/3 V 50H	מתח יציאה:
לא	מושקף כן/לא
DB 80	עוצמת רעש (dB):
ידנית + חשמלית	מערכת התנעה:
32L	תכולת מיכל דלק:
15W40	סוג שמן
1.2	תכולת מיכל שמן:
כן	ידית נשיאה נשלפת
H 12-14	זמן הפעלה רציף:
כן	הגנה ממחסור שמן במנוע:
יש	שקעים:
שני שקעים תקן ישראלי מוגנים + שקע כוח+ 12 וולט+ USB	כמות שקעים
10,000W	הספק:
11,000W	הספר מירבי:
83	משקל (KG):
590x630x61	מידות:



# TASSA מתמחה בייבוא, התאמה והתקנה של גנרטורים תעשייתיים בהספקים של 15kVA ועד 2,000kVA עם יכולת תכנון וייצור בהתאמה אישית לפי כל לקוח.

## מה אנחנו מציעים

- ✓ מגוון רחב של גנרטורים זמינים במלאי מידי
- ✓ אפשרות להתאים כל גנרטור וכל מנוע לפי דרישת לקוח
- ✓ ליווי מקצועי מקיף – משלב התכנון ועד ההתקנה וההפעלה
- ✓ התקנות מורכבות באתרי בנייה, בבניינים רבי קומות, על גגות ובחדרי גנרטורים
- ✓ אספקה והתקנה של מערכות תדלוק ומערכות אקוסטיקה מתקדמות

## יתרונות טכנולוגיים

- 

מנועים מהמותגים המובילים:  
Cummins, Perkins,  
Hyundai -I Baudouin
- 

אפשרות לחופה מבודדת רעש ומזג אוויר
- 

חופות מגולוונות נגד חלודה וקורוזיה, עם בידוד רעש איכותי
- 

בקר הפעלה אוטומטי תוצרת אנגליה – כולל מגוון אפשרויות לשליטה מרחוק ובקרה מתקדמת



# מדחס אוויר מנוע בנזין



KGM250AC	דגם
180	משקל נטו (ק"ג)
640 × 480 × 1250	מידות (מ"מ) (אורך × רוחב × גובה)
116	לחץ מקסימלי (PSI)
340/90	ספיקת אוויר (ליטר/דקה) / (גלון אמריקאי/דקה)
3	זמן פעולה בעומס מלא (שעות)
KG168F-1	דגם מנוע
מנוע בנזין 1 צילינדר, 4 פעימות, מקורר אוויר	סוג מנוע
196	נפח (מ"ל)
6.5/3600	תפוקה מקסימלית (כ"ס/סל"ד)
0.6L	מיכל שמן
3.6L	מיכל דלק
שני מיכלים קטנים של 11 ליטר כל אחד	קיבולת מיכל אוויר
התנעה ידנית	מערכת התנעה
60529	מק"ט



לחץ מקסימלי  
11BAR



מיכל בליטר  
12+12



מדחס אוויר  
5.5 כ"ס  
מנוע בנזין



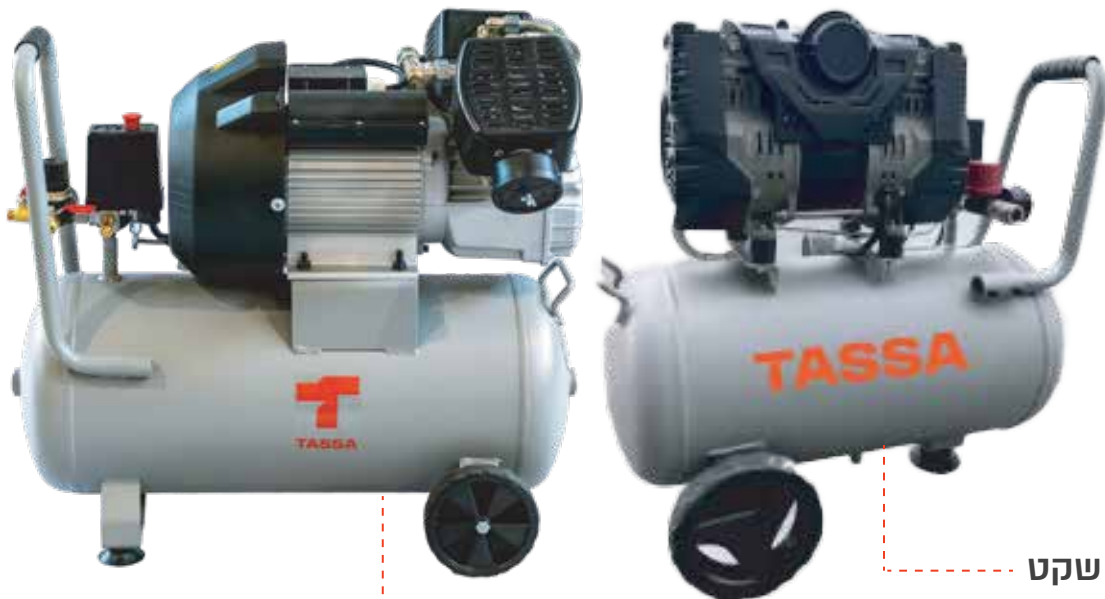
קומפרסור מנוע  
הונדה



מנוע בנזין



ספיקה לדקה  
500L



# מדחסים שקטים ללא שמן

מדחס 2 DZ ראש

מדחס שקט

מק"ט	תכונות נוספות	משקל (Weight)	משקל אריזה (Package Size)	לחץ אוויר מקסימלי (Max Pressure)	מהירות (Speed)	זרימת אוויר (Air Delivery)	נפח מיכל (Tank Vol)	כוח (Power)	תדר (Frequency)	מתח (Voltage)	דגם
60577	יחידה נטולת שמן, תפעול שקט (כ-60 דציבל), נייד עם גלגלים ובסיס ריסון רעידות	22.5 ק"ג	570 x 285 x 570	BAR 8	1450 סל"ד (RPM)	L/min 128	24L	1HP / 0.75KW	50Hz	220-240V	כ"ס שקט 1 OLF-1024W
60581	שני צילינדרים, מנוע אינדוקציה 100% נחושת, קירור לאחר דחיסה, רגליות גומי וגלגלים לניידות	לא ציון	790 x 340 x 1000	BAR 8	2850 סל"ד (RPM)	L/Min 218	24L	3HP	50Hz	220-240V	מדחס 2 ראש DZ-3025V
60760	מדחס שקט עם מנוע חשמלי 1500W, ללא שמן, תחזוקה נמוכה, 2 מדי לחץ 2-1 צימודים לחיבור מהיר להחלפת כלים	22.5 ק"ג	580 X 255 X 255	BAR 10	2850 סל"ד (RPM)	L/min 247	24L	1.5KW	50Hz	230V	כ"ס שקט 2 OLF-2024W/2P-HS

# מדחסים חד-פאזיים המונעים באמצעות רצועה



גלגלי תנופה  
מרוכי להבים  
לקירור מיטבי  
של המדחס



גלגלים גדולים  
וידית נשיאה  
נוחה מקלים על  
ההובלה



פקדים פשוטים,  
ידידותיים  
למשתמש



קבוצת מדחסים  
משומנים 3 כ"ס  
עם צילינדר  
מברזל יצוק

מק"ט	קוד ברקוד Ean code	מידות LxPxA WxDxH	משקל kg	וולט/הרץ Volt/Hz	ספיקת אוויר l/min./CFM	סל"ד RPM	שימון Lubricated	לחץ מקסימלי bar/PSI	צילינדרים מס'	הספק Hp/kW	מיכל ליטר	קבוצת משאבה	קוד	שם
60320	8016738755435	820x390x750	55	230/50	330/11,6	1570	YES	10/145	2	3/2,2	50	B2800B	28DC504NUB038	B2800B/50 CM3
60636	8016738702460	1030x440x850	66	230/50	330/11,6	1570	YES	10/145	2	3/2,2	100	B2800B	28FA504NUB005	B2800B/100 CM3
60586	8016738751130	1435x475x1125	107	230/50	330/11,6	1570	YES	10/145	2	3/2,2	200	B2800B	28LC504NUB026	B2800B/200 CM3
60587	8016738756036	1435x475x1125	105	400/50	330/11,6	1570	YES	10/145	2	3/2,2	200	B2800B	28LC541NUB039	B2800B/200 CT3



# מדחסים תלת-פאזיים המונעים באמצעות רצועה



ארבעה גלגלים (שניים גדולים ושניים מסתובבים) וידית אחיזה נוחה ליציבות מקסימלית ותנועה קלה



מגן רצועה מפלסטיק חזק שמגן על החלקים הנעים ומאפשר אורור משופר



צינור יציאה שתוכנן במיוחד לשיפור קירור האוויר



וסת לחץ עם יציאה כפולה לאוויר דחוס



משאבה שלבית עם צילינדר מיציקת ברזל ומצנני ביניים לקירור משופר של האוויר הדחוס



פילטר יניקת אוויר גדול להפחתת רעש ואופטימיזצית ביצועי המדחס

מק"ט	קוד ברקוד Ean code	מידות WxDxH	משקל kg	וולט/הרץ Volt/Hz	ספיקת אוויר l/min./CFM	סל"ד RPM	שימון Lubricated	לחץ מקסימלי bar/PSI	צילנדרים מ"מ	הספק Hp/kW	מיכל ליטר	קבוצת משאבה	קוד	שם
60588	8016738752991	1640x560x1330	160	400/50	640/22.6	1480	YES	11/160	2	5.5/4	270	NB5	N5NC701NUA	NB5/5,5CT/270
60589	8016738753011	1640x560x1330	170	400/50	840/29.7	1250	YES	11/160	2	7.5/5.5	270	NB7	N7NC801NUA	NB7/7,5CT/270



# מדחסים תלת-פאזיים טנדם המונעים באמצעות רצועה



זמין גם בגרסה עם מתנע כוכב-משולש (Star-Delta)



קולטים רחבים לקירור משופר של האוויר הדחוס



משאבה דו-שלבית עם צילינדר יציקת ברזל



רגליות אנטי-ויברציה גדולות ליציבות מרבית בזמן העבודה



מגן מתכת חזק להגנה על כל החלקים הנעים

מק"ט	קוד ברקוד Ean code	מידות LxPxH WxDxH	משקל kg	וולט/הרץ Volt/Hz	ספיקת אוויר l/min./CFM	סל"ד RPM	שימון Lubricated	לחץ מקסימלי bar/PSI	צילנדרים מס'	הספק Hp/kW	מיכל ליטר	קבוצת משאבה	קוד	שם
60578	8016738752854	2010x650x1330	285	400/50	1280/45.2	1480	YES	11/160	2+2	[5.5+5.5/4+4]	500	NB5	N5UN701NUA	NB5/5,5FT/500 TD TECH
60579	8016738753110	2010x650x1390	278	400/50	1230/43.4	1250	YES	11/160		10/7.5	500	NB10	N1TN905NUA	NB10/10FT/500 TD TECH



**חדש!**

**K30/270 CT 7.5**

## מדחס תלת-פאזי המופעל באמצעות רצועה



משאבה עם  
צילינדר עשוי  
ברזל יצוק  
לעבודה אמינה  
וארוכת שנים



ידית קשיחה  
מוטה להובלה  
קלה יותר



סורג מתכת חזק  
להגנה על כל  
החלקים הנעים



וסת לחץ עם  
יציאת אוויר  
דחוס כפולה

מק"ט	קוד	מיכל	הספק	לחץ מקסימלי	משומן	סל"ד	ספיקת אוויר	וולט/הרץ	משקל ברוטו	מידות	ברקוד EAN	שם
60327	SLNC801TAS012	270 L	7.5 HP/ 5.5KW	10 Bar / 145 PSI	כן	1200	872 l/min – 30,8 CFM	400Volt-50Hz	171 ק"ג	1640x560x1330	8016738838701	K30/270 CT 7.5



## מדחס אוויר בוכנתי שקט - AIRSIL PRIME K30-270-7,5TA

המדחס החדש הזה עוצב תוך שימת דגש מיוחד על רמת הרעש ועלות התפעול, ללא ויתור על העיצוב. נבנה כדי לענות על דרישותיהם הגבוהות של משתמשים מקצועיים הדורשים עוצמה, יעילות ושקט.

המדחס תוכנן להקל על פעולות התחזוקה השוטפת, באמצעות גישה מהירה לכל הרכיבים הפנימיים, ובכך לצמצם את זמן ההשבתה למינימום.

כיסוי פלסטיק עמיד עם עיצוב מותאם דרך ניתוח ויברו-אקוסטי להפחתת רעש. מבנה שתוכנן להפחתת רעידות ולהבטחת משקל נמוך.

מק"ט	קוד	מיכל	הספק	לחץ מקסימלי	משומו	סל"ד	ספיקת אוויר	וולט/הרץ	משקל ברוטו	מידות	ברקוד EAN	שם
60326	SLNT801TAS011	270 L	7.5 HP/ 5.5KW	10 Bar / 145 PSI	10	1200	872 l/min – 31 CFM	400Volt-50Hz	205 ק"ג	1320x850x1720	8016738838695	K30-270-7,5TA

# מדחס בורגי



מדחסי אוויר בתדר קבוע

**יעילות תעשייתית. פעולה שקטה. תחזוקה מינימלית.**

מדחסי התדר הקבוע מבית **TASSA** מצויידים בטכנולוגיית בורג מתקדמת עם רוטור דור 3, עיצוב גיאומטרי מדויק וחדשני, ויכולת פעולה במהירות סיבוב נמוכה – לחיסכון באנרגיה ואמינות לאורך זמן.

- מבנה קואקסיאלי קומפקטי – מפחית שחיקה ומקצר זמני השבתה
- מאוורר במהירות נמוכה – לפעולה שקטה וחיים ארוכים
- תחזוקה פשוטה ועלויות תפעול נמוכות
- מערכת חיבור ישיר עם יעילות העברת כוח של 100% – ללא איבוד אנרגיה
- מנוע ייחודי במהירות נמוכה ויציבות גבוהה
- חיסכון של 3%–5% בצריכת החשמל לעומת מוצרים דומים
- יעילות גבוהה, עומס עבודה כבד ושקט תפעולי
- רעידות ורעש נמוכים במיוחד
- הגנה סביבתית ועמידות
- מערכת שליטה ממוחשבת
- שסתום יניקה חכם שומר על לחץ יציב ביציאת האוויר
- מערכת בקרה חכמה מזהה באופן רציף את לחץ האוויר והטמפרטורה ומתאימה את פעולת המדחס

דגם	אופן התנעה	הספק kW	טווח תדרים / מתח	אופן הנעה	רעש	חומר סיכה (ליטר)	טמפרטורת פריקה (°C)	אופן קירור	טמפרטורת סביבה (°C)	לחץ עבודה / F.A.D / מקסימלי (מ"מ"ק/דקה / MPa)	נפח פריקה / לחץ פריקה (מ"מ"ק/דקה / MPa)	מקסימלי לחץ	מק"ט
HD-VPM7D5	התנעה במהירות קבועה	7.5	380V / 50Hz / 3Ph	סינכרוני מנגט קבוע	66±2	4	15°C >	קירור אוויר	-5 - +45	1.0 / 0.9	0.8 / 1.0	10	69063
HD-VPM15	התנעה במהירות קבועה	15	380V / 50Hz / 3Ph	סינכרוני מנגט קבוע	66±2	10	15°C >	קירור אוויר	-5 - +45	1.0 / 2.0	0.8 / 2.2	10	69065

\* קיימת אופציה להזמנת מדחס בלחץ עבודה של 15 Bar

# מדחס בורגי אינוורטר

**מדחסי אוויר בטכנולוגיית מגנט קבוע ותדר משתנה**  
יעילות חסרת תחרות. חיסכון באנרגיה. ביצועים מתקדמים.

הכירו את סדרת המדחסים החדשה שלנו, המבוססת על מנוע מגנט קבוע (Permanent Magnet) עם תדר משתנה – פתרון אידיאלי לתעשיות שמבקשות מקסימום חיסכון בצריכת החשמל לצד אמינות תפעולית גבוהה במיוחד.



טכנולוגיית אינוורטר חכמה – התאמה דינמית לצריכת האוויר בפועל



מבנה קומפקטי ויציב – תכנון חדיש עם מערכת אוויר מתקדמת וציר יחיד



יעילות גבוהה במיוחד – חיסכון של 6%-7% לעומת מנועים אסינכרוניים תלת-פאזיים



חיסכון בחשמל של עד 30% בהשוואה למדחסים רגילים בתדר קבוע



בחרו בפתרון שמחזיר את ההשקעה – מהר יותר



רמת רעש נמוכה, פעולה חלקה ועמידה לאורך זמן – גם בתנאי עבודה משתנים ודינמיים



חסכון חכם יותר. עבודה שקטה יותר



מוכנים לעולם התעשייה החכמה – תמיכה מלאה בקישוריות IoT



בעלות על פטנטים ייחודיים – חדשנות מוכחת

מק"ט	ספיקת אוויר/לחץ עבודה (מ <sup>3</sup> /דקה / MPa)	טמפרטורת סביבה	אופן קירור	טמפרטורת פליטה	דרישת שמן (ל')	רעש (DbA)	אופן קירור	מתח / תדר	הספק (KW)	אופן הפעלה	מידות (מ"מ - אורך × רוחב × גובה)	משקל (ק"ג)	קוטר יציאת אוויר (אינץ')	דגם
60323	0.72/1.2, 0.9/1.0, 1.0/0.8	45°C+-5-	קירור אוויר	טמפי' סביבה 15°C+	4	66±2	מנוע מגנט קבוע סינכרוני	380V / 50Hz / 3Ph	7.5	התנעה בתדר משתנה	880×670×900	170	Rp1/2	HD-VPM7D5
60324	1.7/1.2, 2.0/1.0, 2.2/0.8	45°C+-5-	קירור אוויר	טמפי' סביבה 15°C+	10	66±2	מנוע מגנט קבוע סינכרוני	380V / 50Hz / 3Ph	15	התנעה בתדר משתנה	1000×750×1080	231	Rp3/4	HD-VPM15

\* קיימת אופציה להזמנת מדחס בלחץ עבודה של 15 Bar



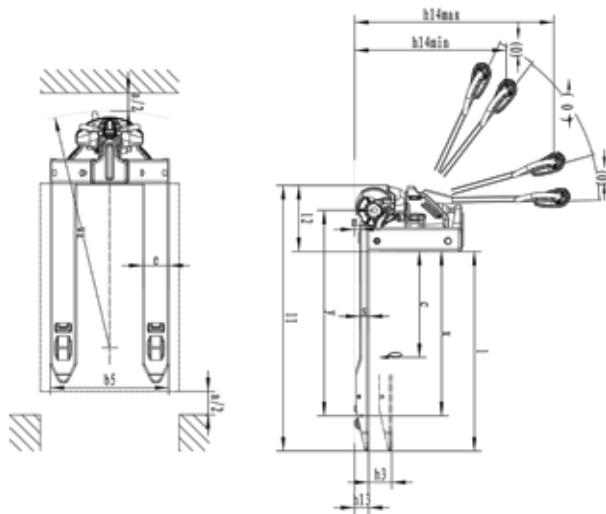
## סדרת מיבשי האוויר PS.A

המיבשים החדשים שלנו מציעים שילוב ייחודי של תחזוקה קלה וביצועים גבוהים: עיצוב עם פאנלים נשלפים מאפשר גישה נוחה לבדיקה ותיקון, מחליף חום מתקדם מבטיח ייבוש יעיל, ושסתום ניקוז עם כידון מהיר מפשט את הניקוי, כל זאת ללא צורך בכלים מיוחדים.

מק"ט	ק"ג	אורך x רוחב x גובה (ס"מ)	חיבור צנרת	Bar	סל"ד	מ"ק/שעה	אמפר מקסי'	קילוואט	הרץ / פאזה / וולט	סוג	קוד
	28	36 x 43 x 77	1/2"	21	36	600	1.4	0.16	50-60 / 1 / 230	PS 6.A	8193701
60688	29	36 x 43 x 77	1/2"	34	57	950	1.5	0.19	50-60 / 1 / 230	PS 9.A	8193702
60785	31	36 x 43 x 77	1/2"	42	72	1,200	1.7	0.21	50-60 / 1 / 230	PS 12.A	8193703
60786	34	36 x 43 x 77	1/2"	64	108	1,800	2.4	0.29	50-60 / 1 / 230	PS 18.A	8193704
60787	35	36 x 43 x 77	1"	88	150	2,500	3.1	0.39	50-60 / 1 / 230	PS 25.A	8193705
60791	40	36 x 43 x 77	1 1/4"	113	192	3,200	3.6	0.48	50 / 1 / 230	PS 32.A	8193706
	43	53.5 x 58 x 91	1 1/4"	152	258	4,300	4.5	0.71	50 / 1 / 230	PS 43.A	8193756
	44	53.5 x 58 x 91	1 1/4"	184	312	5,200	5.2	0.72	50 / 1 / 230	PS 52.A	8193708

# עגלת משטחים חשמלית F4

מק"ט: 60335



## עומסים כבדים

זמן עבודה מוערך: 11 שעות



## שימוש רגיל

זמן עבודה מוערך: 5.5 שעות

העגלה החשמלית מסדרת F4 מספקת גמישות תצורות מקסימלית לכל יישום, החל משימוש רגיל ועד לעומסים כבדים. עם עיצוב הכולל שני שקעי חשמל, סדרת F4 מציעה אפשרות לשתי סוללות 24V/ 20Ah למיקסום זמן השימוש עבור עומסים כבדים. הדגם הסטנדרטי של סוללה בודדת מגיע עם מיכל אחסון נייד לגישה קלה במהלך עבודה.

הוורסטיליות של ה-F4 הופכת אותה לעגלת המשטחים המושלמת למגוון משימות רחב באופן החסכוני ביותר.

# נתונים טכניים

2160	מ"מ	Ast	רוחב מעבר למשטחים 1200X1000 בצומת	4.34.1	זווית
2025	מ"מ	Ast	רוחב מעבר למשטחים 1200X800 בצומת	4.34.2	זווית
1360	מ"מ	Wa	רדיוס סיבוב	4.35	זווית
4.5 / 4	קמ"ש		מהירות נסיעה, עם/ ללא עומס	5.1	זווית
0.017/0.020	מ' לשנייה		מהירות הרמה, עם/ ללא עומס	5.2	זווית
0.046/0.058	מ' לשנייה		מהירות הנמכה, עם/ ללא עומס	5.3	זווית
5/16	%		הדרגה מקסימלית, עם/ ללא עומס	5.8	זווית
			בלם שירות	5.10	זווית
0.75	kW		מנוע הינע בדירוג 2S 60 דקות	6.1	זווית
0.7	kW		מנוע הרמה בדירוג 3S 15%	6.2	זווית
24/20	V/Ah		מתח סוללה/ קיבולת נומינלית	6.4	זווית
5	ק"ג		משקל סוללה	6.5	זווית
DC			סוג יחידת הינע	8.1	זווית
מכני			עיצוב הגה	10.5	זווית
74 >	dB(A)		רמת לחץ קול באוזן הנהג	10.7	זווית

					יצרן	1.1
					דגם	1.2
					יחידת הינע	1.3
					סוג מפעיל	1.4
					קיבולת מדורגת	1.5
					מרחק ממרכז העומס	1.6
					מרחק מהעומס, מרכז סרן ההינע עד הזרוע	1.8
					בסיס גלגלים	1.9
					משקל שירות	2.1
					עומס סרן, עומס קדמי/ אחורי	2.2
					עומס סרן, ללא עומס קדמי/ אחורי	2.3
					סוג צמיגים	3.1
					גודל צמיגים קדמיים	3.2
					גודל צמיגים אחוריים	3.3
					גלגלים נוספים	3.4
					גלגלים, מספר קדמיים/ אחוריים (X= גלגלי הינע)	3.5
					חריצי גלגל קדמי	3.6
					חריצי גלגל אחורי	3.7
					גובה הרמה	4.4
					גובה מוט גרירה בעמדת נסיעה, מינ/ מקס/	4.9
					גובה מונמך	4.15
					אורך כלי	4.19
					אורך מחזית הזרועות	4.20
					רוחב כלי	4.21
					מידות זרועות	4.22
					מרחק בין זרועות	4.25
					מרווח גחון, מרכז בסיס הגלגלים	4.32

מק"ט: 60413



## עגלת משטחים ידנית קלה למשיכה, עמידה במיוחד

כוח משיכה מופחת <

היגוי קליל <

גלגלי ניילון ופוליאסטר איכותיים ועמידים בפני בלאי בשילוב עם קיבולת העמסה גבוהה והיגוי קל וחלק.

כוח התחלה מופחת להעברת מטען <

שלדה מדויקת להפחתה בכוח ההתחלה וטיפול יעיל במטענים במשקל 2,500 ו- 3,000 ק"ג.

הרמה והנמכה בצורה חלקה <

ידית בעיטוף גומי, אחיזה נוחה ללא החלקה עם עמידות בפני בלאי. שלוש ידיות בקרה לתפעול קל. שחרור באמצעות ידית ידנית ודוושה. מהירות הנמכה מתכווננת. לאחר השחרור, הידית חוזרת אוטומטית לעמדתה המקורית.



איכות מעולה



חסכונית



עמידה



קלה לתפעול

## חסכונית

◀ **כיסוי בוכנה ומשאבה ניתנים להסרה, לתחזוקה קלה במיוחד.**

◀ **ציפוי אבקה אלקטרוסטטי איכותי ובסטנדרט גבוה מראה יוקרתי עם ציפוי עבה ומקובע היטב, בשילוב עמידות גבוהה בפני בלאי וקורוזיה.**

◀ **קלה לשימוש ולתחזוקה.**

## אפשרויות גלגלים

סוגי גלגלים רבים המתאימים לתנאי עבודה שונים.



## איכות ועמידות

◀ **שלדה חזקה במיוחד עם ריתוך רובוטי אוטומטי לגמרי עיוות ריתוך מינימלי, דיוק ועקביות מעולים, איכות ריתוך מובטחת.**

◀ **כיסוי עליון מחוזק**  
מבנה תומך נוסף להעלאת הכוח והארכת חיי השירות.

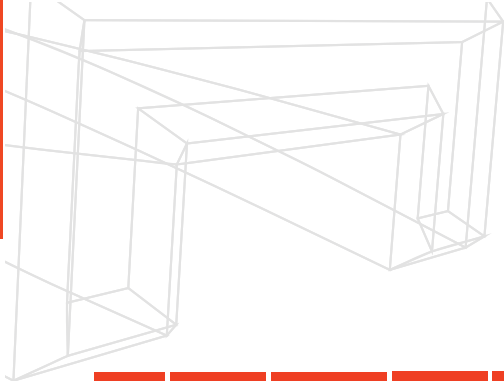
◀ **מוט דחיפה נוסף**  
במידה ושתי הזרועות לא מאוזנות לאחר שנה אחת של שימוש, ניתן לכוונן את מוט הדחיפה שיחזיר את הזרועות לאותו הגובה.

◀ **וי בלוק מחורץ לחיזוק נוסף**  
גלגלי היגוי ומטען איכותיים ועמידים בפני בלאי.

◀ **זרועות מחוזקות**  
תומכים נוספים בחלק האחורי של הזרועות להעלאת קיבולת המטען. זרועות מחורצות עם עלייה של 400 ק"מ בקיבולת עומס סטטית בהשוואה לזרועות חלקות.

◀ **טלטל מחוזק**  
◀ **חלל פתוח וגדול לגלגלי מטען**  
חלל פתוח וגדול לגלגלי המטען, המציע הגנה משופרת לגלגלים, מוט הדחיפה והזרועות.





# שולחנות הרמה

מק"ט	משקל נטו (ק"ג)	לחץ משאבה מקסימלי (פעמים)	גובה ידית (מ"מ)	גודל גלגל (מ"מ)	גודל שולחן (מ"מ)	גובה הרמת שולחן מקסימלי (מ"מ)	גובה מינימלי שולחן (מ"מ)	קיבולת (ק"ג)	דגם
60433	43	≥25	950	Φ100*30	40*450*700	720	220	150	SYTJ-15
60436	160	≥79	1020	Φ50*150	60*610*1200	1700	500	500	SYTJ-100S
	70/74	≥30	980	Φ125*50	50*510*815	900	290	300/500	SYTJ 30/50



# מלגזה ידנית



רוחב מזלג פנימי (מ"מ)	רוחב מזלג חיצוני (מ"מ)	גובה מזלג מקס' (מ"מ)	גובה מזלג מיני (מ"מ)	גודל גלגל היגוי (מ"מ)	גודל גלגל מיסב (מ"מ)	בסיס גלגלים (מ"מ)	כמות היגוי/מיסב	חומר	סוג הפעלה	סוג הרמה	מרכז כובד (מ"מ)	כושר העמסה (ק"ג)	דגם
90	200-940	1600	90	Φ180x50	Φ80x60	1140	2/2	נילון	הליכון	ידני/רגלי	220	1000	SYG - 1 1016

מק"ט	משקל נטו (ק"ג)	מהירות הורדה (טעינה/פריקה) (מ"מ/שנייה)	לחץ משאבה מקסי. (פעמים)	רדיוס סיבוב מיני. (מ"מ)	מרווח גחון מיני. (מ"מ)	גובה כולל (מ"מ)	רוחב כולל (מ"מ)	אורך כולל (מ"מ)	גודל מזלג בודד (מ"מ)	אורך מזלג (מ"מ)
60432	220	שליטה רגלית	≤76	1400	30	1985	1000	1375	100/30	900 (מזוויף)

# משאבת מים KOOP

מק"ט: 60738

## מאפיינים

KDP80CB/CBE	דגם
80 (3)	קוטר פתח יניקה/סניקה [מ"מ]
47	קיבולת רציפה [מ <sup>3</sup> /שעה]
80	ספיקה מקסימלית [מטר]
180	זמן שאיבה עצמית [שניות/4 מטר]
8	גובה יניקה מקסימלי [מטר]
5.5	קיבולת מיכל דלק [ליטר]
186FA/FAE	סוג מנוע
FA: התנעה ידנית   FAE: התנעה חשמלית	שיטת התנעה
צילינדר יחיד, 4 פעימות, מקורר אוויר, אנכי	סוג מנוע
188	קוטר אימפולר [מ"מ]
72*86	קדח*מהלך בוכנה [מ"מ]
0.418	נפח מנוע [ליטר]
1:19.5	יחס דחיסה
3600	מהירות סיבוב מדורגת [סל"ד]
6.6	הספק מדורג [קילוואט]
1.65	קיבולת שמן מנוע [ליטר]
טולר	סוג דלק
SAE10W30	סוג שמן מנוע
720*460*570	מידות כלליות [מ"מ] (אורך*רוחב*גובה)
80	משקל נטו [ק"ג]



# מהדק אדמה Honda GX160 בנזין 5.5 כוח סוס

3600W	הספק
5.5 כ"ס	כוח סוס
רצועה כפולה בצורת V דרך מצמד צנטריפוגלי	הנעה
10.5KN	כוח צנטריפוגלי
20 ס"מ	עומק הידוק
40 cm/s	מהירות התקדמות בעבודה
518 מטר בשעה	אפקטיביות
5600	תדירות (רטט לדקה)
108 דציבל	עוצמת רעש
50x36 ס"מ	מידת פלטת הידוק
64 ק"ג	משקל
60392	מק"ט



# מכונות שטיפה בלחץ מנוע HONDA

KGM3400HC	KGM2500HC	
psi/ 235 bar 3400	psi/ 206 bar 3000	<b>לחץ מקסימלי</b>
gpm/ 15 lpm 4.0	gpm/ 12.6 lpm 3.3	<b>זרם מקסימלי</b>
DBC- 1508A הינע ישיר	DBC- 1507A הינע ישיר	<b>דגם משאבה</b>
9hp / 270cc, OHV	6.5hp / 196cc	<b>הספק וסוג</b>
5 צנתרים, פיית QD	5 צנתרי 0,OHV, פיית QD	<b>פיות וצנתרים</b>
10 X 8ID מ', שזירת פלדה	10 X 8ID מ', שזירת פלדה	<b>מזהה צינור ואורך</b>
20" אקדח טריגר, מוט	20" אקדח טריגר, מוט	<b>אקדח ומוט</b>
מתקפלת ידנית	מתקפלת ידנית	<b>סוג מסגרת</b>
13" כנאומטי	10" כנאומטי	<b>גודל וסוג גלגלים</b>
כן	כן	<b>הזרקת חומר ניקוי</b>
אופציונלי	אופציונלי	<b>מכל חומר ניקוי</b>
אופציונלי	אופציונלי	<b>הגנה תרמית</b>
60x50x79 ס"מ	47.5x40x71 ס"מ	<b>גודל חבילה</b>
58 ק"ג	41.5 ק"ג	<b>משקל חבילה</b>
60429	60428	<b>מק"ט</b>



**אביזרים אופציונאליים:**

צינור מתארך, הכנה עצמית, גלגל קבוע  
משאבת מילוי שמן, מד לחץ, פיית טורבו, מגן תרמי



# שואב אבק

## יבש ורטוב

### TB320- 80L

שואב אבק	שם מוצר
TB320-80L	מס' דגם
220-240V/50Hz	מתח מדורג
3600W	הספק מדורג
20KPA<	שאיבה מקסימלית
80 ל'	קיבולת מכל
76-80dB (A)	רעש
20 ק"ג	משקל
545X505X890/980/1080 מ"מ	מידות מארז







# כאן בונים .TASSA.

tassa@tassa.co.il  08-8614777  טסה בע"מ  tassa.co.il 

ת.ד 380 מבוא חורון 99765 